

Ontech Relay 9015



Svenska

English

Deutsch

Norsk

Suomi

Quick Start Guide

Figures

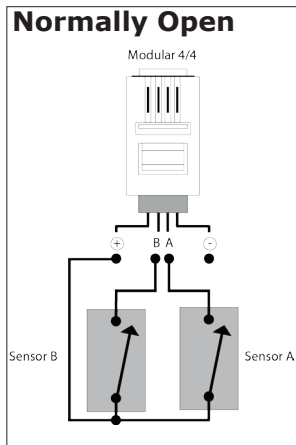


Fig. 1

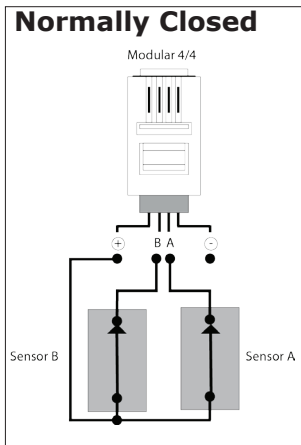


Fig. 2

Välkommen

Tack för att du valde en Ontech Relay 9015. Vi hoppas att du skall ha mycket nytta och glädje av produkten och att du skall finna denna Quick Start manual enkel att följa och att den guidar dig rätt för de vanligaste funktionerna. Läs noga igenom hela denna manual innan du börjar använda produkten.

Har du ytterligare frågor besök då gärna vår webbplats www.ontechgsm.com där mer information finns. Webbplatsen uppdateras ständigt med nya tips.

Introduktion

Ontech Relay 9015 är ett tillbehör i Ontech GSM-systemet. Det skall trådlöst anslutas till någon av huvudenheterna Ontech GSM 9025 eller Ontech GSM 9025. Räckvidden i fritt fält är ca 30 meter. För detaljer om viss programmering och användning se manualer för dessa produkter på www.ontechgsm.com.

Starta enheten

Du startar enheten genom att helt enkelt sätta in den i vägguttaget. Enheten blinkar rött det antal gånger som motsvarar dess ID (2-8), därefter tänds lampan i 1 sekund, därefter blinkar lampan snabbt det antal gånger som motsvarar inställd radiokanal (0-15). Efter detta tänds den röda lampan i 1 sekund.

Därefter söker enheten kontakt med en Ontech GSM huvudenhet. Hittar den ej någon huvudenhet blinkar den röda lampan oavbrutet. När den fått kontakt är den röda lampan antingen tänd eller släkt.

ID-nummer

Till Ontech GSM-systemet kan du ansluta upp till sju stycken trådlösa tillbehör med individuell styrning och kommunikation. Varje enhet ges ett ID-nummer. ID2 är förinställt på Ontech Relay 9015. Vill du ändra detta, se nedan.

Radiokanal

Ontech GSM-systems korthållsradio arbetar på frekvensen 2,4 GHz. Systemet tillhandahåller 16 radiokanaler. Alla enheterna i samma Ontech GSM-system måste vara inställda på samma radiokanal för att kunna

kommunicera med varandra. Vid leverans är alla enheter inställda på radiokanal 0. Vill du ändra denna, se nedan.

Larmingångar

Ontech Realy 9015 har två stycken trådbundna larmingångar som kan anslutas till olika typer av larmgivare. Dessa är vid leverans inställda på att larma vid slutande funktion (Normally Open, N.O.) De kan båda eller bara den ena ändras till brytande funktion (Normally Closed, N.C.), se nedan.

Inställning av ID, radiokanal och larmingångars läge

Om du vill ändra ID, radiokanal eller larmingångens läge (NC eller NO) så gör du på följande sätt:

1. Ta ut enheten ur vägguttaget om den är ansluten.
2. Anslut de larmgivare du tänker använda till larmingångarna. Larmgivarna skall stå i olarmat läge, dvs normalläget då de ej larmar. Om du har för avsikt att ej ha några larmgivare eller om båda larmgivarna är av slutande typ (normally Open) kan du hoppa över detta steg.
3. Håll ner knappen och anslut enheten till vägguttaget.
4. Den röda lampan tänds.
5. Släpp knappen och den röda lampan släcks.
6. Tryck det antal gånger som motsvarar det ID (2-8) du vill ge enheten.
7. Vänta tills den röda lampan tänds i 1 sekund.
8. Tryck det antal gånger som motsvarar den radiokanal du vill programmera (0-15). Vid kanal 0 trycker du inte alls.
9. Vänta tills den röda lampan tänds i 1 sekund.
10. Därefter kopplar enheten upp mot en Ontech GSM huvudenhet och är klar att användas.

Repeater

Enheter som har ID 2-5 fungerar som sk repeaters. De vidarebefordrar radiosignaler från mer avlägset liggande enheter till huvudenheten. Om man bygger ett system med många Ontech Relay 9015 så placeras således de med lågt ID närmast huvudenheten och de med högt ID längst bort från huvudenheten. På så sätt förlänger man systemets working range.

Styrning av enheten

Enheter kan styras på olika sätt:

- Med en Androidtelefon: Ladda ner appen Ontech Control på Google Play. QR-kod på sista sidan.
- Med en Iphone: Ladda ner Ontech Control på Appstore. QR-kod på sista sidan.
- Med SMS-kommandon. Se lista nedan på de vanligaste kommandona. För komplett lista, se referensmanualerna för Ontech GSM 9025 och Ontech GSM 9035 på www.ontechgsm.com.

Styrning med manuella SMS

SMS skickas till enheten. Alla SMS måste ha en inledande sträng med ditt PASSWORD följt av #, t ex: 1234#.

Slå på reläet:	1*R# (R= ID på den enhet du vill styra)
Slå av reläet:	0*R# (R= ID på den enhet du vill styra)
Sätt termostat:	20*R*D# (R= ID på den enhet du vill styra, D=det gradtal Celsius /0-39/ du önskar)
Stäng av termostat:	20*R# (R= ID på den enhet du vill styra)
Slå av larmfunktion:	7*0#
Slå på larmfunktion:	7*1#
Begära status:	8#
Kvittera larm:	9#

Huvudenheten i Ontech GSM har alltid ID1.

Du kan skicka flera kommandon i samma SMS.

Exempel. Du vill slå till reläet i huvudenheten och i enhet med ID2 och sedan begära status:

1234#1*1#1*2#8#

Reläerna i huvudenheten och enhet med ID2 kommer nu att slå till och du kommer att erhålla ett status-SMS till den mobil som skickade SMS:et.

Knappens funktion

Med ett tryck på knappen kan du ändra reläets läge. Om ett larm är aktivt innebär första trycket att larmet kvitteras.

Lampan

Den röda lampan tänds när reläet är påslaget. Röda lampa blinkar snabbt när enheten har förlorat radiokontakt med huvudenheten. Lampan visar också enhetens inställning av ID och radiokanal vid uppstart (se ovan)

Tolkning av SMS

När du har begärt status och erhåller ett svars-SMS eller får ett larm-SMS innehåller det all eller delar av information i nedanstående exempel:

Exempel på text	Förklaring
Ontechn9035 Ver 34	Stjärna () betyder att larmfunktionen är aktiverad. Ver. anger vilken mjukvaruversion som sitter i enheten.
Alarm:	
2ab	Anger alla de larm som aktiverats sedan senaste kvitteringen. Siffran anger vilken enhet som avses, Ontech 9035 är alltid nr 1, de andra siffrorna refererar till de eventuella andra enheter eller larmgivare som är inkopplade. Observera att dessa larmgångar ej kan larma igen förrän larmet har kvitterats.
2/ExtTemp	Temperaturlarm från ID2, extern tempsensor.
Inputs:	
2a	Anger de larm där larmslingan är aktiverad. I detta exempel betyder SMS:et att larmgivare 2a och 2b (enligt ovan) larmat sedan senaste kvitteringen och att larmgivare 2a fortfarande är aktivt.
Units:	
1/24/25.1 2*/24/-- 4/22/23.8	Anger de enheter eller larmgivare som Ontech GSM huvudenhet har kontakt med. Enhet nummer 1 är alltid huvudenheten. De andra siffrorna hänvisar till de extra enheterna. En stjärna (*) bakom siffran anger att reläet är tillslaget. Siffrorna bakom snedstreck anger den interna temperatursensorns värden, Eventuellt ytterligare siffror anger den externa temperatursensorns värde. Om huvudenheten tappat kontakt med någon av slavarna kommer dess identitet ej synas i SMS:et efter en timma.
Termostat: 1/26	Anger den temperatur som termostatfunktionen är inställd på. Om termostatfunktionen ej är aktiverad på någon enhet visas ej denna rad.

Om du styr med en Androidtelefon läses all informationen från SMS direkt in i appen och presenteras på huvudsidan i appen.

Extern temperatursensor

Till Ontech Relay kan anslutas en extern temperatursensor i uttaget märkt "Temp" på undersida. Du kan välja om du vill att den interna temperatursensorn eller den externa skall styra termostat och/eller temperaturalarm. **Båda temperatursensorernas värden visas i status-SMS och i appen.**

Aktivera temperaturalarm och välja aktiv sensor

Det krävs en mobiltelefon av typen smartphone för att inställning av temperaturalarm och val av aktiv temperatursensor skall kunna göras.

- Med en Androidtelefon: Ladda ner appen Ontech Control på Google Play.
- Med en annan sk smartphone, t ex Iphone eller Windowsphone: Öppna telefonens webbläsare, gå till www.ontechgsm.com/set.html. Följ anvisningarna på skärmen.

Inkoppling av trådbundet larm

Ontech Relay 9015 har två alar mingångar (A och B) för trådbundna larmgivare som t.ex. rörelsedetektorer, magnetbrytare, brandlarm, nivåvakter mm.

Använd den medföljande kabeln och koppla in den på undersidan av enheten i uttaget "ALARM".

Anslut larmgivaren till kabeln enligt fig 2 (NO) eller fig 3 (NC). Observera att du kan ha olika inställning (N.O. respektive N.C.) på de två ingångarna.

Intyg om överensstämmelse

Härmed intygar Onvako AB, Datavägen 14A, 436 32 Askim, Sverige att denna produkt Ontech Relay 9015 står i överensstämmelse med väsentliga egenskapskrav och övriga relevanta bestämmelser som framgår av Radio och Teleterminaldirektivet R&TTE 1999/5/EG samt Lågspänningsdirektivet LVD 2006/95/EC.

Teknisk specifikation

Relä	Enpolig brytning, 230V/16A
Korthållsradio	Receiver Category: Class 3 Säkerhetsavstånd vid användande 20 cm Frekvens 2,4 GHz, Uteffekt 1 mW
Larmingångar	Två larmingångar 3-30 VDC kan ställas med slutande eller brytande funktion (Normally Open eller Normally Closed).
Effektförbrukning	Nominellt <0,5 W, Maximalt 4 W
Temperaturområde	-40°C till +55°C
Tempsensor tolerans vid 25°C	Intern tempsensor +/- 2°C (relä ej aktivt), Extern tempsensor +/- 1°C
Analog ingång	För extern tempsensor.
Certifiering	Uppfyller EMC, LVD och RTTE direktiven

Support

Behöver du hjälp med din Ontech Relay 9015 hänvisar vi till :

www.ontechgsm.com

Referensmanualer för huvudenheterna Ontech GSM 9025 och Ontech GSM 9035 finns på www.ontechgsm.com.

Onvako AB tar ej ansvar för eventuella skador som kan uppstå på grund av felaktig användande av produkten eller att produkten ej fungerar som tänkt.

Welcome.

Thank you for choosing an Ontech Relay 9015. We hope the product will satisfy your needs and that you will find this manual easy to handle and that it guides you in an appropriate way. Read the whole manual carefully before you start using the product.

If you have further questions, please visit our web site at www.ontechgsm.com, where you can find more information. The site is often updated with tips and news.

Introduction

Ontech Relay 9015 is an accessory in the Ontech GSM system. It connects wireless to a master unit, Ontech GSM 9025 or Ontech GSM 9035. The operating range in free field is about 30 meters. For details about functions and programming, consult the manuals for these products found on www.ontechgsm.com.

Start up the unit

The unit starts when connecting it to a 230 V power socket. The unit's red lamp blinks the number of times that corresponds to its ID (2-8). Then the red lamp will be on for 1 second and after that it starts to blink the number of times that corresponds to its Radio Channel (0-15) and then the red lamp lights 1 second.

Now the unit starts to connect to the master unit. If it does not find a master unit the red lamp will blink rapidly. When it is connected the red lamp is either off or is steady on.

ID-number

You can connect up to seven wireless accessories with individual control and communication to each master unit. Each unit is given an ID number (2-8). Factory default is ID2, to change it, see below.

Radio Channel

The frequency of Ontech GSM system short range radio is 2.4 GHz. You can set 16 different radio channels. All units in one Ontech GSM system must be set to the same radio channel in order to communicate. Factory default set radio channel 0. If you want to change the radio channel, see below.

Alarm inputs

Ontech Relay 9015 has two wired alarm inputs (A and B) that can be connected to different types of alarm sensors. These are default set to be Normally Open (N.O.). Both or just one of them can be set to Normally Closed (N.C.), see below.

Setting ID, radio channel and alarm input

If you want to change ID, radio channel or alarm input (NC or NO), do as follows:

1. Take out the unit from the 230 V socket if it is connected.
2. Connect the alarm sensors you plan to use. The sensors output must be in non-alarm position, i.g. in the normal position when they are not activated. If you do not plan to use the alarm inputs or will use the NO setting, skip this step.
3. Press down the button and connect the unit to the 230 V socket.
4. The red lamp turns on.
5. Release the button and the red lamp turns off.
6. Press the number of time that corresponds to the ID (2-8) you want to set.
7. After a short time the red lamp will turn on for one second.
8. Then press the button the number of time that corresponds to the radio channel (0-15) you want to set. If you choose radio channel 0, do not press the button at all.
9. After a short time the red lamp will turn on for one second.
10. Then the unit starts to connect to the master unit and is ready to use.

Repeater

Units with ID 2-5 acts like repeaters. They forward the radio signal from more remote units to the master unit. If you build a system with many Ontech Relay 9015 then give the units closest to the master unit ID 2-5 and the most remote units ID 6-8. In this case you extend the working range for the system.

Controlling the unit

The unit can be controlled in different ways:

- With an Android smartphone. Download the app Ontech Control from Google Play.
- With an Iphone. Download the app Ontech Control from Appstore
- With SMS commands. In next paragraph is a list of the most common commands. For a complete list, see the reference manuals for Ontech GSM 9025 and Ontech GSM 9035 at www.ontechgsm.com.

Control with SMS

SMS is sent to the unit. All SMS must start with your PASSWORD and the sign #, for example 1234#

Turn on the relay:	1*R# (R=ID on the unit you want to control)
Turn off the relay:	0*R# (R=ID on the unit you want to control)
Set thermostat:	20*R*D# (D=set temperature, R=ID on the unit you want to control)
Turn off thermostat:	20*R# (R=ID on the unit you want to control)
Turn off alarm function:	7*0#
Turn on alarm:	7*1#
Ask for status:	8#
Acknowledge alarm:	9#

You can send multiple commands in the same SMS.

Example. You want to activate the the relays on unit 1 and 2 and then receive a status SMS:

1234#1*1#1*2#8#

The relays will now activate and you will receive a Status SMS to the mobile phone that sent the SMS.

The push button

Pushing the button activates or deactivates the relay.

The lamps

Red lamp is turned on when the relay is activated. It blinks rapidly if it has loss the connection with the master unit.

At startup the lamp also shows the ID and radio channel used (see above).

Alarm SMS / Status SMS

When you receive an Alarm SMS or when you have requested a Status SMS it will contain all or some of the information below:

Example	Explanation
Ontech9035 Ver 34	Asterisk () means alarm function is activated. Ver. indicates software version
Alarm:	
2ab	Indicates all alarms that have been activated since the last acknowledge. The number indicates the units ID number, The master unit is always no 1, and the others refer to the extra units or wireless alarm detectors connected. Note that these inputs cannot send an alarm before the alarm has been acknowledged.
2/extTemp	Indicates a temperature alarm unit with ID2 and external temperature sensor.
Inputs:	
2a	Indicates the alarm input that still is activated. In this example the SMS means that inputs 2a and 2b has been activated since the last acknowledge and that input 1a is still activated.
Units:	
1/224/25.1 2*/24/-- 4/22/23.8	Indicates the units communicating with master unit . Master unit ID 1 is always. The other numbers refers to the extra units connected. An asterisk (*) after the number indicates that the relay is turned on. A number after the slash indicates the temperature from internal sensor and external sensor (if there is any). If the master unit loose contact with one of the extra relays unit its ID number will not be shown in the SMS after one hour.
Thermostat: 1/26	Indicates the set temperature for the thermostat function. If thermostat is not activated there is no information on the row.

If you control your unit with an Android Smartphone all information from the SMS will automatically be read in and presented in the main window in the app.

External temperature sensor

An external temperature sensor can be connected to the input connector marked "Temp" on the bottom of the unit. You can choose if the internal or external sensor shall control thermostat and temperature alarms. The value from both sensor are shown in the status-SMS and in the Android app.

Activate temperature alarm and select active sensor

On order to set the temperature alarm and select active sensor, you must have a smartphone.

- With an Android Smartphone, download the app Ontech Control at Google Play.
- With another type of Smartphone, for example Iphone and Windowsphone. Open the browser in the phone and go to www.ontechgsm.com/set.html. Follow the instructions on the screen.

Installation of wired alarm sensors

Ontech Relay 9015 has two alarm inputs (A and B) for wired alarms sensors such as PIR, magnetic switch, fire alarm etc. The inputs can be set to Normally Open (NO) or Normally Closed (NC).

Connect the attached cable in the Alarm contact and connect your alarm sensor according to fig 1 (NO) or fig 2 (NC). N.B. You can have different settings (N.O. or N.C.) int the two inputs on the same unit.

Declaration of conformity

Onvako AB, Datavägen 14A, 436 32 Askim, Sweden, hereby declares that the product Ontech Relay 9015 is in conformity with the provisions of the Radio & Teleterminal directive R&TTE 1999/5/EG and the Low Voltage directive 2006/95/EC.

Technical specifications

Relay	One branch, 230V/16A
Short range radio	Receiver Category: Class 3 Separation of person and device >20 cm Frequency 2,4 GHz, Output power 1 mW
Alarm inputs	Two alarm inputs 3-30 VDC can be set to closing or opening function (Normally Open or Normally Closed).
Backup battery	Built in 4,2 Litium Polymer 1100 mA
Power consumption	Nominal <0,5 W, Maximum 4 W
Temperature operating range	-40°C to +55°C
Temperature sensor accuracy at 25°C	Internal temperature sensor +/- 2°C (if relay not activated), External temperature sensor +/- 1°C
Analogue input	For external temperature sensor
Certificate	Comply with EMC, LVD , ROHS and RTTE directives

Support

If you need support, see:

www.ontechgsm.com/en/support

For reference manual for the master units can also be found at, see www.ontechgsm.com

Onvako AB is not responsible for damages that may occur due to incorrect use or if the product does not work as desired.

Willkommen

Danke, dass Sie sich für ein Ontech Relay 9015 entschieden haben. Wir hoffen, dass Sie viel Freude und einen hohen Nutzen aus der Anwendung des Produkts ziehen können und dass Ihnen diese Quick-Start-Anleitung beim Erlernen der wichtigsten Gerätefunktionen hilft. Lesen Sie diese Anleitung vor der ersten Anwendung des Produkts genau durch. Zusätzliche Informationen finden Sie auf unserer Website www.ontech-gsm.com. Die Website wird ständig mit neuen Hinweisen aktualisiert.

Einleitung

Ontech Relay 9015 ist ein Zubehör für das Ontech GSM-System. Es wird drahtlos an eine der Haupteinheiten Ontech GSM 9025 oder Ontech GSM 9025 angeschlossen. Die Reichweite beträgt im freien Feld ca. 30 Meter. Hinweise zur Programmierung und Verwendung dieser Produkte entnehmen Sie den zugehörigen Anleitungen unter www.ontechgsm.com.

Gerät starten

Sie schalten das Gerät ganz einfach ein, indem Sie es an der Steckdose anschließen. Das Gerät blinkt entsprechend seiner ID-Nummer 2- bis 8-mal rot. Anschließend leuchtet die Lampe für 1 Sekunde, danach blinkt sie entsprechend der Nummer des eingestellten Funkkanals 0- bis 15-mal. Danach leuchtet die rote Lampe 1 Sekunde lang.

Anschließend versucht das Gerät, eine Verbindung zu einer Ontech GSM-Haupteinheit herzustellen. Wird keine Haupteinheit gefunden, blinkt die rote Lampe ununterbrochen. Wurde eine Verbindung hergestellt, zeigt die rote Lampe entweder Dauerlicht oder ist ausgeschaltet.

ID-Nummer

An das Ontech GSM-System können bis zu sieben drahtlose Zubehörgeräte mit separater Steuerung und Kommunikation angeschlossen werden. Jedes Gerät wird mit einer ID-Nummer versehen. Für das Ontech Relay 9015 ist die Nummer ID2 voreingestellt. Wie Sie diese ändern können, wird weiter unten beschrieben.

Funkkanal

Der Kurzstreckenfunk des Ontech GSM-Systems arbeitet in der Frequenz 2,4 GHz. Das System verfügt über 16 Funkkanäle. Alle Einheiten innerhalb eines Ontech GSM-Systems müssen auf denselben Funkkanal eingestellt sein, damit sie miteinander kommunizieren können. Bei der Lieferung sind alle Einheiten auf den Funkkanal 0 eingestellt. Wie Sie diesen ändern können, wird weiter unten beschrieben.

Alarমেিংänge

Das Ontech Relay 9015 verfügt über zwei kabelgebundene Alarমেিংänge, an denen verschiedene Arten von Alarmgebern angeschlossen werden können. Sie sind werkseitig so eingestellt, dass die Alarmgabe bei schließender Funktion (Normally Open) erfolgt. Sie können entweder beide oder nur einen der Eingänge auch auf die öffnende Funktion (Normally Closed, N.C.) einstellen, wie im Folgenden beschrieben.

Einstellung der ID, des Funkkanals und des Zustands der Alarমেিংänge

Gehen Sie wie folgt vor, um die ID, den Funkkanal oder den Zustand eines Alarমেিংangs (NC oder NO) zu ändern:

1. Ziehen Sie den Stecker des Geräts aus der Steckdose, falls dieser angeschlossen ist.
2. Schließen Sie die Alarmgeber, die Sie verwenden möchten, an den Alarমেিংängen an. Die Alarmgeber müssen auf den deaktivierten Zustand eingestellt sein, d. h. auf den Normalzustand, in dem kein Alarm ausgegeben wird. Wenn Sie keine Alarmgeber verwenden möchten oder es sich bei beiden Alarmgebern um Schließer (Normally Open) handelt, können Sie diesen Schritt überspringen.
3. Halten Sie die Taste gedrückt und schließen Sie das Gerät an der Steckdose an.
4. Die rote Lampe leuchtet.
5. Lassen Sie die Taste los. Die Lampe erlischt.
6. Drücken Sie die Taste entsprechend der ID, die Sie dem Gerät zuweisen möchten, 2- bis 8-mal.
7. Warten Sie, bis die rote Lampe 1 Sekunde lang leuchtet.
8. Drücken Sie die Taste entsprechend dem Funkkanal, den

Sie programmieren möchten, 0- bis 15-mal. Für den Kanal 0 drücken Sie also keinmal.

9. Warten Sie, bis die rote Lampe 1 Sekunde lang leuchtet.
10. Danach stellt das Gerät eine Verbindung zu einer Ontech GSM-Haupteinheit her und ist dann betriebsbereit.

Repeater

Geräte mit der ID 2-5 fungieren als sogenannte Repeater. Sie leiten Funksignale von weiter entfernt liegenden Geräten an die Haupteinheit weiter. Bei der Einrichtung eines Systems mit vielen Ontech Relay 9015-Geräten werden somit die Geräte mit niedriger ID in der Nähe der Haupteinheit und die Geräte mit hoher ID in größerer Entfernung von der Haupteinheit platziert. Auf diese Weise wird der Arbeitsbereich des Systems vergrößert.

Steuerung des Geräts

Das Gerät kann auf verschiedene Weise gesteuert werden:

- Mit einem Android-Mobiltelefon: Laden Sie in Google Play die App Ontech Control herunter. Der QR-Code ist auf der letzten Seite angegeben.
- Mit einem Iphone: Laden Sie im Appstore die App Ontech Control herunter. Der QR-Code ist auf der letzten Seite angegeben.
- Mit SMS-Befehlen. Unten finden Sie eine Liste mit den häufigsten Befehlen. Eine vollständige Liste finden Sie in den Referenzanleitungen für Ontech GSM 9025 und Ontech GSM 9035 unter www.ontechgsm.com.

Manuelle Steuerung per SMS

Die Steuerung erfolgt durch Senden von SMS an das Gerät. Allen SMS-Befehlen muss eine einleitende Zeichenfolge, bestehend aus Ihrem KENNWORT und dem #-Symbol, vorangestellt werden, z. B.: 1234#.

- | | |
|-------------------------|---|
| Relais einschalten: | 1*R# (R = ID des zu steuernden Geräts) |
| Relais ausschalten: | 0*R# (R = ID des zu steuernden Geräts) |
| Thermostat einstellen: | 20*R*D# (R = ID des zu steuernden Geräts, D = gewünschte Temperatur in Grad Celsius /0-39/) |
| Thermostat ausschalten: | 20*R# (R = ID des zu steuern) |

Ausschalten der Alarmfunktion:	7*0#
Einschalten der Alarmfunktion:	7*1#
Status abrufen:	8#
Alarm bestätigen:	9#

Die Haupteinheit im Ontech GSM-System hat immer die ID1.
Eine SMS kann mehrere Befehle enthalten.

Beispiel: Sie möchten das Relais in der Haupteinheit und im Gerät mit ID2 einschalten und dann den Status abrufen:

1234#1*1#1*2#8#

Die Relais in der Haupteinheit und im Gerät mit ID2 werden nun aktiviert, und Sie erhalten eine Status-SMS auf dem Mobilgerät, von dem aus die Befehls-SMS verschickt wurde.

Funktion der Taste

Durch Betätigen der Taste können Sie den Relaiszustand ändern.

Lampe

Die rote Lampe zeigt an, dass das Relais aktiviert ist. Wenn das Gerät die Funkverbindung zur Haupteinheit verloren hat, blinkt die rote Lampe schnell. Zudem zeigt die Lampe bei der Inbetriebnahme die Einstellung der ID und des Funkkanals an (siehe oben).

Interpretation von SMS

Die Antwort-SMS bei Statusabruf bzw. die Alarm-SMS enthält alle oder einen Teil der Angaben im folgenden Beispiel:

Beispieltext	Erklärung
Ontech9035 Ver 34	Der Stern () bedeutet, dass die Alarmfunktion aktiviert ist. „Ver“ gibt die Softwareversion des Geräts an.
Alarm:	
2ab	Gibt alle Alarme an, die seit der letzten Bestätigung aktiviert wurden. Die Ziffer bezeichnet das jeweilige Gerät; das Ontech 9035 hat stets die Nr. 1, die anderen Ziffern beziehen sich auf eventuelle weitere Geräte oder angeschlossene Alarmgeber. Beachten Sie, dass die Alarmeingänge erst dann erneut aktiviert werden können, wenn der Alarm bestätigt wurde.

2/ExtTemp	Temperaturalarm von ID2 bzw. vom externen Temperatursensor
Inputs:	
2a	Gibt den Alarm an, dessen Alarmschleife aktiviert ist. In diesem Beispiel bedeutet die SMS, dass die Alarmgeber 2a und 2b (siehe oben) seit der letzten Bestätigung aktiviert wurden und der Alarm 2a immer noch aktiv ist.
Units:	
1/24/25.1 2*/24/-- 4/22/23.8	Gibt die Geräte oder Alarmgeber an, mit denen die Haupteinheit des Ontech GSM-Systems verbunden ist. Das Gerät mit der Nummer 1 ist stets die Haupteinheit. Die anderen Ziffern bezeichnen die zusätzlichen Geräte. Ein Stern (*) hinter der Ziffer gibt an, dass das Relais aktiviert ist. Die Ziffern hinter dem Schrägstrich geben die Werte des internen Temperatursensors an. Eventuelle weitere Ziffern geben den Wert des externen Temperatursensors an. Verliert eines der untergeordneten Geräte den Kontakt mit der Haupteinheit, wird dessen Identität in der SMS nach einer Stunde nicht mehr angezeigt.
Thermostat: 1/26	Gibt die für die Thermostاتفunktion eingestellte Temperatur an. Ist die Thermostاتفunktion bei keinem Gerät aktiviert, wird diese Zeile nicht angezeigt.

Bei Bedienung per Android-Mobiltelefon werden alle Daten direkt aus der SMS ausgelesen und auf der Hauptseite der App angezeigt.

Externer Temperatursensor

An dem mit „Temp“ gekennzeichneten Ausgang an der Unterseite des Ontech Relay kann ein externer Temperatursensor angeschlossen werden. Sie können wählen, ob der Thermostat und/oder der Temperaturalarm vom internen oder vom externen Temperatursensor gesteuert werden soll. Die Werte beider Temperatursensoren werden in der Status-SMS und in der App angezeigt.

Temperaturalarm aktivieren und aktiven Sensor auswählen

Zur Einstellung des Temperaturalarms und zur Auswahl des aktiven Temperatursensors ist ein Smartphone erforderlich.

- Mit einem Android-Mobiltelefon: Laden Sie in Google Play die App Ontech Control herunter.
- Mit einem anderen sog. Smartphone, z. B. Iphone oder Windowsphone: Öffnen Sie den Webbrowser des Smartphones, und gehen Sie auf www.ontechgsm.com/set.html. Folgen Sie den Anweisungen auf dem Bildschirm.

Anschluss eines kabelgebundenen Alarms

Das Ontech Relay 9015 besitzt zwei Alarmeingänge (A und B) für kabelgebundene Alarmgeber, z. B. Bewegungsmelder, Magnetschalter, Feueralarm, Füllstandswächter usw.

Schließen Sie das mitgelieferte Kabel am Ausgang „ALARM“ an der Unterseite des Geräts an.

Schließen Sie kabelgebundene Alarmgeber entsprechend Abb. 1 (NO) oder Abb. 2 (NC) an. Beachten Sie, dass die beiden Eingänge unterschiedliche Einstellungen (NO bzw. NC). aufweisen können.

Konformitätserklärung

Hiermit bescheinigt Onvako AB, Datavägen 14A, 436 32 Askim, Schweden, dass das Produkt Ontech Relay 9015 mit den grundlegenden Eigenschaftsanforderungen und den anderen relevanten Vorschriften der Telekommunikationsrichtlinie R&TTE 1999/5/EG sowie der Niederspannungsrichtlinie LVD 2006/95/EG übereinstimmt.

Technische Daten

Relais	1-poliger Schalter, 230 V/16 A
Kurzstreckenfunk	Empfängerkategorie: Class 3 Sicherheitsabstand bei der Anwendung: 20 cm Frequenz: 2,4 GHz, Ausgangsleistung: 1 mW
Alarめingänge	Zwei Alarめingänge (3-30 VDC) für schließende oder öffnende Schaltfunktion (Normally Open oder Normally Closed).
Leistungsaufnahme	Nennleistung <0,5 W, maximal 4 W
Temperaturbereich	-40 °C bis +55 °C
Toleranz des Temperatursensors bei 25 °C	Interner Temperatursensor +/-2 °C (Relais nicht aktiviert), externer Temperatursensor +/-1 °C
Analoger Eingang	Für einen externen Temperatursensor
Zertifizierung	Erfüllt die Richtlinien EMC, LVD und RTTE

Support

Wenn Sie Hilfe zu Ihrem Ontech Relay 9015 benötigen, wenden Sie sich an:

www.ontechgsm.com

Die Referenzanleitungen für die Haupteinheiten Ontech GSM 9025 und Ontech GSM 9035 können unter www.ontechgsm.com heruntergeladen werden.

Onvako AB haftet nicht für Schäden, die durch eine falsche Anwendung des Produkts bzw. dadurch auftreten, dass das Produkt nicht wie vorgesehen funktioniert.

Velkommen

Takk for at du valgte en Ontech Relay 9015. Vi håper at du får nytte og glede av produktet, og at du synes denne hurtigveiledningen er enkel å følge slik at du får et innblikk i de vanligste funksjonene. Les grundig gjennom hele veiledningen før du begynner å bruke produktet. Hvis du har flere spørsmål, kan du se vår hjemmeside på www.ontechgsm.com, der mer informasjon er tilgjengelig. Nettstedet oppdateres jevnlig med nye tips.

Innledning

Ontech Relay 9015 er et tilbehør i Ontech GSM-systemet. Det kobles trådløst til en av hovedenhetene Ontech GSM 9025 eller Ontech GSM 9025. Rekkevidden i fritt lende er ca. 30 meter. For informasjon om programmering og bruk må du se håndbøkene for disse produktene på www.ontechgsm.com.

Slå på enheten

Du starter enheten ved å sette den inn i kontakten. Enheten lyser rødt antall ganger som tilsvarer ID-en (2–8), og deretter tennes lyset i 1 sekund. Deretter blinker lampen raskt et antallet ganger som tilsvarer den innstilte radiokanalen (0–15). Etter dette tennes det røde lyset i 1 sekund.

Deretter søker enheten kontakt med en Ontech GSM hovedenhet. Hvis den ikke finner noen hovedenhet, blinker den røde lampen uavbrutt. Når den har fått kontakt, er det røde lyset enten tent eller slukket.

ID-nummer

Du kan koble til inntil sju forskjellige trådløse tilbehør med individuell styring og kommunikasjon til Ontech-systemet. Hver enhet gis et ID-nummer. ID2 er forhåndsinnstilt på Ontech Relay 9015. Se nedenfor for hvordan du endrer dette.

Radiokanal

Ontech GSM-systemets kortbølgeradio opererer på frekvensen 2,4 GHz. Systemet gir 16 radiokanaler. Alle enheter i samme Ontech-system må være innstilt på samme radiokanal for å kommunisere med hverandre.

Ved levering er alle enheter satt til radiokanal 0. Se nedenfor for hvordan du endrer den.

Alarminnganger

Ontech Realy 9015 har to kablede alarminnganger som kan kobles til ulike typer alarmsensorer. Ved levering er disse innstilt slik at de avgir alarm ved åpen funksjon (Normally Open, N.O.) Begge eller bare den ene kan endres til bruddfunksjon (Normally Closed, NC), se nedenfor.

Innstilling av ID, radiokanal og alarminngangenes modus

For å endre ID, radiokanal eller alarminngangens modus (NC eller NO), må du gjøre følgende:

1. Ta enheten ut av stikkontakten hvis den er tilkoblet.
2. Koble alarmsensorene du har tenkt å bruke til alarminngangene. Alarmsensorene skal stå i normal posisjon når de ikke er aktivert. Hvis du har tenkt å ikke ha noen alarmsensor eller hvis begge alarmsensorene er av åpen type (normally open), kan du hoppe over dette trinnet.
3. Hold nede knappen og fest enheten til strømuttaket.
4. Det røde lyset tennes.
5. Slipp knappen og det røde lyset slukkes.
6. Trykk på det antallet ganger som tilsvarer ID (2–8) du vil gi enheten.
7. Vent til det røde lyset tennes i 1 sekund.
8. Trykk på det antallet ganger som tilsvarer den radiokanalen du vil programmere (0–15). På kanal 0 trykker du ikke i det hele tatt.
9. Vent til det røde lyset tennes i 1 sekund.
10. Deretter kobles enheten opp mot en Ontech GSM-hovedenhet og er klar til bruk.

Repeater

Enheter som har ID 2–5 fungerer som såkalte repeater. De videregir radiosignaler fra mer fjerntliggende enheter til hovedenheten. Hvis du bygger et system med mange Ontech Relay 9015, plasseres de med lav

ID nærmest hovedenheten og de med høy ID lengst vekk fra hovedenheten. Dette vil utvide til systemets arbeidsområde.

Styre enheten

Enheten kan styres på forskjellige måter:

- Med en Android-telefon: Last ned appen Ontech Control fra Google Play. QR-koden står på siste side.
- Med en iPhone: Last ned Ontech Control fra Appstore. QR-koden står på siste side.
- Med SMS-kommandoer. Nedenfor finner du en liste over de vanligste kommandoene. Hvis du vil se en komplett liste, kan du se referansehåndbøkene for Ontech 9025 og Ontech 9035 på www.ontechgsm.com.

Styre med manuelle SMS-er

SMS-er sendes til enheten. Alle SMS-er må ha en innledende streng med ditt PASSWORD etterfulgt av #, f.eks. 1234#.

- | | |
|-----------------------|--|
| Slå på releet : | 1*R# (R = ID på den enheten du vil styre) |
| Slå av releet: | 0*R# (R = ID på den enheten du vil styre) |
| Still inn termostat: | 20*R*D# (R = ID på den enheten du vil styre, D = antallet grader i Celsius /0–39/ du ønsker) |
| Slå av termostaten: | 20*R# (R = ID på den enheten du vil styre) |
| Slå av alarmfunksjon: | 7*0# |
| Slå på alarmfunksjon: | 7*1# |
| Be om status: | 8# |
| Kvitte for alarm: | 9# |

Hovedenheten i Ontech GSM har alltid ID1.

Du kan sende flere kommandoer i samme SMS.

Eksempel: Du vil slå på releet i hovedenheten og enheten med ID2, og deretter be om status:

1234#1*1#1*2#8#

Releene i hovedenheten og enheten med ID2, vil nå bli slått på, og du vil motta en status-SMS på mobilen som sendte SMS-en.

Knappens funksjon

Med ett trykk på knappen kan du endre releets modus.

Lampen

Den røde lampen tennes når releet er slått på. Det røde lyset blinker raskt når enheten har mistet radiokontakten med hovedenheten. Lampen viser også enhetens innstilling av ID og radiokanal ved oppstart (se ovenfor)

Tolking av SMS

Når du har bedt om status og mottar en SMS som svar eller får en varsel-SMS, inneholder den hele eller deler av eksempelet nedenfor:

Eksempel på tekst	Forklaring
Ontech9035 Ver 34	Stjerne () betyr at alarmfunksjonen er aktivert. Ver. angir hvilken programvareversjon enheten er utstyrt med.
Alarm:	
2ab	Angir alle alarmer som er blitt aktivert siden forrige kvittering. Tallet angir hvilken enhet som er målet, Ontech 9035 er alltid nr. 1, de andre viser til andre enheter eller sensorer som er koblet til. Vær oppmerksom på at disse alarminngangene ikke kan utløses på nytt før det er kvittert for alarmer.
2/ExtTemp	Temperaturalarm fra ID2, ekstern tempsensor.
Inputs:	
2a	Angir alarmene der alarmkretsen er aktivert. I dette eksempelet betyr SMS-en at alarmsensor 2a og 2b (se over) er blitt utløst siden forrige kvittering og at alarmsensor 2a fortsatt er aktiv.
Units:	
1/24/25.1 2*/24/-- 4/22/23.8	Angir enhetene eller alarmgiverne som Ontech GSM-hovedenheten har kontakt med. Enhet nummer 1 er alltid hovedenheten. De andre tallene henviser til tilleggsenheter. En stjerne (*) bak tallet angir at releet er slått på. Tallene bak skråstreken angir de interne temperatursensorverdiene, eventuelt ytterligere sifre angir ekstern temperatursensorverdi. Hvis hovedenheten mister kontakten med noen av slavene, vil deres identitet ikke vise i SMS-en etter en time.

Termostat: 1/26	Angir temperaturen som termostatfunksjonen er innstilt på. Hvis termostatfunksjonen ikke er aktivert på noen av enhetene, vises ikke denne linjen.
--------------------	--

Hvis du styrer med en Android-telefon, leses all informasjon fra SMS direkte inn i appen og vises på appens hovedside.

Ekstern temperatursensor

Før Ontech Relay 9015 kan kobles til en ekstern temperatursensor i kontakten merket «Temp» på undersiden. Du kan velge om du vil at den interne temperatursensoren eller den eksterne skal styre termostaten og/eller temperaturalarmen. Begge temperatursensorenes verdier vises i status-SMS og i appen.

Aktiver temperaturalarm og velg aktiv sensor

Det krever en mobiltelefon av typen smarttelefon for å kunne justere temperaturalarmen og velge aktiv temperatursensor.

- Med en Android-telefon: Last ned appen Ontech Control fra Google Play.
- Med en annen smarttelefon, f.eks. iPhone eller Windows phone: Åpne mobilens nettleser, og gå til www.ontechgsm.com/set.html. Følg anvisningene på skjermen.

Koble til kablet alarm

Ontech Relay 9015 har to alarminnganger (A og B) for kablede alarmgivere som f.eks. bevegelsesdetektorer, magnetbrytere, brannalarm, nivåvakter, m.m.

Bruk kabelen som følger med og koble den inn på undersiden av enheten i uttaket "ALARM".

Koble alarmgiveren til kabelen i henhold til figur 1 (NO) eller figur 2 (NC). Merk at du kan ha forskjellige innstillinger (N.O. eller N.C.) på de to inngangene.

Samsvarssertifikater

Herved erklærer Onvako AB, Datavägen 14A, 436 32 Askim at dette produktet, Ontech 9015, er i samsvar med de grunnleggende kravene og andre relevante bestemmelser i radio- og teleterminaldirektivet R&TTE 1999/5/EF og lavspenningsdirektivet LVD 2006/95/EF.

Tekniske spesifikasjoner

Relé	1-polet bryter, 230V/16 A
Kortholdsradio	Mottakerkategori: Klasse 3 Sikkerhetsavstand ved bruk 20 cm Frekvens 2,4 GHz, utgangseffekt 1 mW
Alarminnganger	To alarminnganger 3–30 VDC kan stilles med normalt åpen eller normalt lukket funksjon Normally Open eller Normally Closed).
Effektforbruk	Nominelt <0,5 W, maksimalt 4 W
Temperaturområde	-40 °C til +55 °C
Temp.sensortoleranse ved 25 °C	Intern temp.sensor +/- 2 °C (relé ikke aktivt), ekstern temp.sensor +/- 1 °C
Analog inngang	For ekstern tempsensor.
Sertifisering	Oppfyller EMC-, LVD- og RTTE-direktivene

Kundestøtte

Hvis du trenger hjelp med din Ontech Relay 9015 henviser vi til:

www.ontechgsm.com

Du finner referansehåndbøkene for Ontech GSM 9025 og Ontech GSM 9035 på www.ontechgsm.com.

Onvako AB påtar seg ikke ansvaret for eventuelle skader som kan oppstå som følge av feil bruk av produktet eller at produktet ikke fungerer som det skal.

Tervetuloa

Kiitos, kun valitsit Ontech Relay 9015 -laitteen. Toivomme, että sinulle on tuotteesta paljon iloa ja hyötyä ja että tämän Pikaoppaan käyttö on mielestäsi vaivatonta ja löydät sen avulla tavallisimmat toiminnot. Perehdy tämän oppaan sisältöön huolellisesti, ennen kuin alat käyttää tuotetta. Jos tarvitset lisätietoja, käy verkkosivuillamme osoitteessa www.ontechgsm.com. Verkkosivuilla olevia tietoja päivitetään uusilla vihjeillä jatkuvasti.

Johdanto

Ontech Relay 9015 on Ontech GSM -järjestelmään kuuluva lisävaruste. Se liitetään langattomasti pääyksikköön Ontech GSM 9025 tai Ontech GSM 9035. Kantavuus on esteettömässä kentässä noin 30 metriä. Lisätietoja tietyistä ohjelmointimenettelyistä ja käytöstä on näiden tuotteiden käyttöoppaissa osoitteessa www.ontechgsm.com.

Yksikön käynnistys

Yksikkö käynnistetään asettamalla sen virtapistoke pistorasiaan. Yksikkö vilkuttaa punaista valoa sen tunnusta vastaavan määrän kertoja (2-8), minkä jälkeen merkkivalo syttyy ja palaa 1 sekunnin ajan. Sitten valo vilkuttaa nopeasti asennettua radiokanavaa vastaavan määrän kertoja (0-15). Tämän jälkeen punainen merkkivalo syttyy ja palaa 1 sekunnin ajan.

Seuraavaksi yksikkö alkaa etsiä yhteyttä Ontech GSM -pääyksikköön. Jos pääyksikköä ei löydy, punainen merkkivalo alkaa vilkkua jatkuvasti. Yhteyden muodostumisen jälkeen punainen merkkivalo joko palaa tai sammuu.

Tunnusnumero

Ontech GSM -järjestelmään voi liittää seitsemän langatonta lisälaitetta, joita kutakin voidaan ohjata tiedonsiirrolla muista riippumattomasti. Kukin yksikkö saa oman tunnusnumeron (ID). Ontech Relay 9015 -laitteessa esiasetettuna tunnuksena on ID2. Sen vaihtaminen kuvataan alla.

Radiokanava

Ontech GSM -järjestelmän lyhyen kantaman radio käyttää taajuutta 2,4 GHz. Järjestelmä pystyy käsittelemään 16 radiokanavaa. Saman Ontech

GSM -järjestelmän kaikkien yksiköiden on oltava määritettyinä samalle radiokanavalle, jotta ne voivat kommunikoida toistensa kanssa. Toimituksen yhteydessä kaikki yksiköt on määritetty radiokanavalle 0. Sen vaihtaminen kuvataan alla.

Hälytystulot

Ontech Relay 9015:ssä on kaksi langallista hälytystuloa, jotka voidaan liittää erityyppisiin hälytysantureihin. Nämä on määritetty toimituksen yhteydessä hälyttämään sulkevalla toiminnolla (Normally Open, N.O.) Molemmat tai vain toisen voi muuttaa katkaisevalle toiminnolle (Normally Closed, N.C.), katso alla.

Tunnuksen, radiokanavan ja hälytystulojen tilan määrittäminen

Jos haluat muuttaa tunnuksen (ID), radiokanavan tai hälytystulojen tilan (N.C. tai N.O.), toimi seuraavasti:

1. Irrota yksikön virtapistoke pistorasiasta, jos se on kytkettynä.
2. Liitä halutut hälytysanturit hälytystuloihin. Hälytysantureiden on oltava ei-hälyttävässä tilassa, ts. normaalitilassa, jossa ne eivät hälytä. Jos et aio käyttää hälytysantureita tai jos kumpikin hälytysanturi on sulkevaa tyyppiä (Normally Open), voit jättää tämän vaiheen väliin.
3. Pidä painike painettuna ja liitä virtapistoke pistorasiaan.
4. Punainen merkkivalo syttyy.
5. Vapauta painike, jolloin punainen merkkivalo sammuu.
6. Paina sitä se määrä kertoja, joka vastaa yksikölle annettavaa tunnusta (2-8).
7. Odota, kunnes punainen merkkivalo syttyy ja palaa 1 sekunnin ajan.
8. Paina painiketta se määrä kertoja, joka vastaa ohjelmoitavaa radiokanavaa (0-15). Jos kanavaksi halutaan 0, älä paina yhtään kertaa.
9. Odota, kunnes punainen merkkivalo syttyy ja palaa 1 sekunnin ajan.
10. Tämän jälkeen yksikkö muodostaa yhteyden Ontech GSM-pääyksikköön ja on käyttövalmis.

Toistin

Yksiköt, joiden tunnuksena (ID) on 2-5, toimivat nk. toistimina. Ne ohjaavat etäämpänä sijaitsevista yksiköistä tulevat radiosignaalit edelleen pääyksikköön. Jos perustettavassa järjestelmässä on monta Ontech Relay 9015 -yksikköä, pienemmällä tunnuksella varustetut yksiköt sijoitetaan lähimmäksi pääyksikköä ja suuremmalla tunnuksella varustetut yksiköt sijoitetaan etäämmälle pääyksiköstä. Tällä tavalla voidaan pidentää järjestelmän kantamaa ja toiminta-aluetta.

Laitteen ohjaus

Laitteen toimintaa voidaan ohjata erilaisilla tavoilla:

- Android-puhelin: Lataa Google Play -palvelusta sovellus Ontech Control. QR-koodi viimeisellä sivulla.
- Iphone-puhelin: Lataa Appstore-palvelusta sovellus Ontech Control. QR-koodi viimeisellä sivulla.
- Käyttämällä tekstiviestikomentoja. Alla on tavallisimmat komennot sisältävä luettelo. Täydellinen luettelo on Ontech GSM 9025- ja Ontech GSM 9035 -käyttöoppaissa osoitteessa www.ontechgsm.com.

Ohjaus manuaalisilla tekstiviesteillä

Tekstiviesti lähetään laitteeseen. Kaikkien tekstiviestien alussa on oltava aloittava merkkijono, joka koostuu omasta salasanasta ja sen perään merkistä #, esimerkiksi: 1234#.

Kytke päälle rele	1*R# (R= on ohjattavan yksikön tunnus)
Kytke pois päältä rele tunnus)	0*R# (R= on ohjattavan yksikön tunnus)
Säädä termostaatti	20*R*D# (R= on ohjattavan yksikön tunnus, D = haluttu luke ma Celsius-asteina /0-39/)
Sulje termostaatti tunnus)	20*R# (R= on ohjattavan yksikön tunnus)
Hälytystoiminnon kytkentä pois päältä:	7*0#
Hälytystoiminnon kytkentä päälle:	7*1#
Statuskysely:	8#
Hälytyksen kuittaaminen:	9#

Ontech GSM -pääyksikön tunnuksena on aina ID1.

Samassa tekstiviestissä voi lähettää useita komentoja.

Esimerkki: Haluat kytkeä päälle pääyksikön releen sekä ID2-yksikön releen ja kysyä sitten statusksen:

1234#1*1#1*2#8#

Nyt pääyksikön rele sekä ID2-yksikön rele kytkeytyvät päälle ja saat status-tekstiviestin matkapuhelimeen, josta tekstiviesti lähetettiin.

Painikkeen toiminta

Releen tilan voi vaihtaa painikkeen painalluksella.

Merkkivalo

Punainen merkkivalo syttyy, kun rele on kytkettynä päälle. Punainen merkkivalo vilkuttaa nopeasti, kun yksikkö on menettänyt radioyhteyden pääyksikköön. Lisäksi merkkivalo näyttää käynnistyksen yhteydessä yksikön tunnuksen asetuksen ja radiokanavan (katso yllä)

Tekstiviestin tulkinta

Kun olet tehnyt statuskyselyn ja saanut vastausviestin tai hälytysviestin, siinä on kaikki alla olevan esimerkin tiedot tai osa niistä:

Esimerkki tekstistä	Selitys
Ontech9035 Ver 34	Asteriski () tarkoittaa, että hälytystoiminto on aktivoitunut. Ver. näyttää laitteeseen asennetun ohjelmistoversion.
Alarm:	
2ab	Näyttää kaikki aktivoituneet hälytykset viimeksi tehdyn kuittauksen jälkeen. Numero ilmaisee, mistä laitteesta on kyse, Ontech 9035 on aina nro 1, muut numerot viittaavat muihin mahdollisiin kytkettyihin yksiköihin tai hälytysantureihin. Ota huomioon, että nämä hälytystulot eivät voi hälyttää uudelleen, ennen kuin hälytys on kuitattu.
2/ExtTemp	Lämpötilahälytys ID2:sta, ulkoisesta lämpötila-anturista.
Inputs:	

2a	Ilmaisee hälytykset, joissa hälytyssilmukka on aktivoitunut. Tässä esimerkissä tekstiviesti merkitsee, että hälytykset 2a ja 2b (yllä olevan mukaisesti) ovat hälyttäneet edellisen kuittauksen jälkeen ja että hälytysanturi 2a on edelleen aktiivinen.
Units:	
1/24/25.1 2*/24/-- 4/22/23.8	Ilmaisee yksiköt tai hälytysanturit, joihin Ontech GSM -pääyksikkö on yhteydessä. Yksikkö numero 1 on aina pääyksikkö. Muut numerot viittaavat ulkoisiin yksiköihin. Numeron perässä oleva asteriski (*) ilmaisee, että rele on päälle kytketty. Vinoviivan perässä olevat numerot näyttävät sisäisen lämpötila-anturin arvot, Mahdolliset lisänumerot näyttävät ulkoisen lämpötila-anturin arvot. Jos pääyksikkö on kadottanut yhteyden johon orjayksikköön, sen tunnus näkyy tekstiviestissä tunnin kuluttua.
Termostaatti: 1/26	Ilmaisee lämpötilan, jolle termostaattitoiminto on säädetty. Jos termostaattitoiminto ei ole aktivoituna missään yksikössä, tätä riviä ei näy.

Jos toimintaa ohjataan Android-puhelimella, kaikki tekstiviestin sisältämät tiedot luetaan suoraan sovellukseen ja esitetään sovelluksen pääsivulla.

Ulkoinen lämpötila-anturi

Ontech Relay -yksikköön voidaan liittää ulkoinen lämpötila-anturi alapinnassa olevaan "Temp"-liitäntään. Käyttäjä voi valita, halutaanko sisäisen lämpötila-anturin tai ulkoisen lämpötila-anturin ohjaavan termostaattia ja/tai lämpötilahälytystä. Kummankin lämpötila-anturin arvot näytetään status-tekstiviestissä ja sovelluksessa.

Lämpötilahälytyksen aktivointi ja aktiivisen anturin valinta

Lämpötilahälytyksen määrittäminen ja aktiivisen anturin valinta edellyttää älypuhelinta.

- Android-puhelin: Lataa Google Play -palvelusta sovellus Ontech Control.

- Kun käytössä on nk. älypuhelin, esimerkiksi Iphone tai Windows-phone: Avaa puhelimen verkkoselain ja valitse osoitteeksi www.ontechgsm.com/set.html. Noudata näyttöön tulevia ohjeita.

Hälytysanturin johtonipun kytkentä

Ontech Relay 9015 -laitteessa on kaksi hälytystuloa (A ja B) johdotetuille hälytysantureille, esimerkiksi liiketunnistimille, magneettikatkaisimille, palohälyttimille, tasovahdeille jne.

Kytke mukana tuleva kaapeli laitteen alisivulla olevaan liitântään ALARM .

Liitä hälytysanturit johtimeen kuvan 1 (NO) tai kuvan 2 (NC) mukaisesti. Huomaa, että on mahdollista valita erilainen asetus (N.O. ja vastaavasti N.C.) kahteen tuloon.

Vaatimustenmukaisuusvakuutus

Onvako AB, Datavägen 14A, 436 32 Askim, Ruotsi, vakuuttaa, että tämä tuote Ontech Relay 9015 täyttää radio- ja telepäätelaitedirektiivin R&TTE 1999/5/EG ja pienjännitedirektiivin LVD 2006/95/EC olennaiset vaatimukset ja muut määräykset.

Tekniset tiedot

Rele	Yksinapainen katkaisu, 230V/16A
Lyhyen kantomatkan radio	Vastaanotinluokka: Class 3 Turvaetäisyys käytön yhteydessä 20 cm Taajuus 2,4 GHz, lähtöteho 1 mW
Hälytystulot	Kaksi 3-30 VDC -hälytystuloa voidaan määrittää sulkevalla tai katkaisevalla toiminnolla (Normally Open tai Normally Closed).
Tehonkulutus	Nimellinen <0,5 W, Enintään 4 W
Lämpötila-alue	-40 °C – +55 °C
Lämpötila-anturin toleranssi arvossa 25 °C	Sis. lämpötila-anturi +/- 2 °C (rele ei aktiivinen), ulk. lämpötila-anturi +/- 1 °C
Analoginen tulo	Ulkoiselle lämpötila-anturille.
Sertifointi	Täyttää direktiivien EMC, LVD ja RTTE määräykset

Tuki

Jos tarvitset tukea Ontech Relay 9015 -laitteen käytössä, käy osoitteessa: www.ontechgsm.com

Ontech GSM 9025- ja Ontech GSM 9035 -pääyksiköiden käyttöoppaat voi ladata osoitteesta www.ontechgsm.com.

Onvako AB ei vastaa mahdollisista vahingoista, joita voi tapahtua tuotteen väärän käyttötavan vuoksi tai jos tuote ei toimi odotetulla tavalla.

Shortcuts to apps and setting page



Android app



Iphone app



Settings

